

Bepo

A MARCA QUE VOCÊ CONFIA.

Br 116 Km 113, 1155, São Marcos-RS
Fone: (54) 3291-8200 Fax: (54) 3291-1213
www.bepo.com.br

INSTRUÇÕES DE MONTAGEM ACESSÓRIO COMPATÍVEL COM O VEÍCULO FORD ECOSPORT 2013... ESTRIBO DE ALUMÍNIO G2 e G3 CÓD.: B1204 / A / B1230 / AF CÓD KIT: B15127

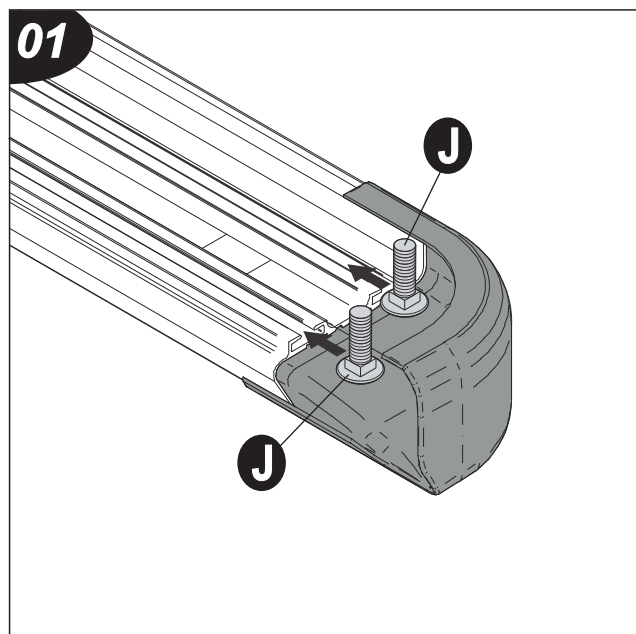
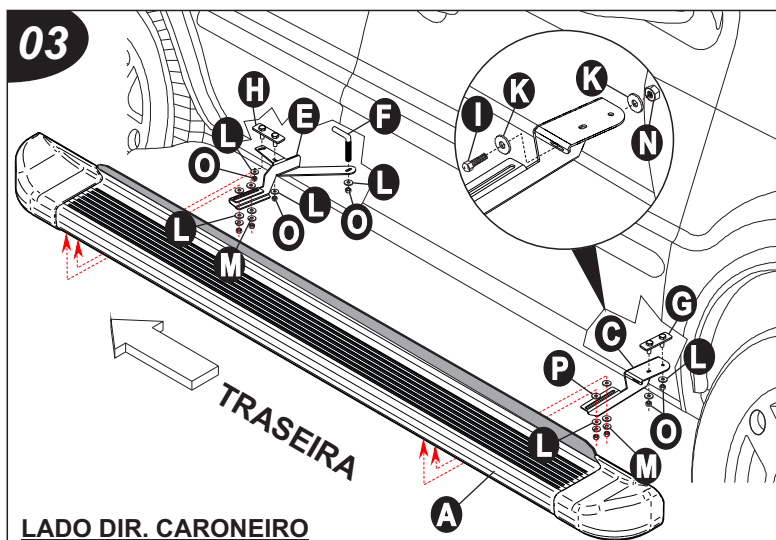
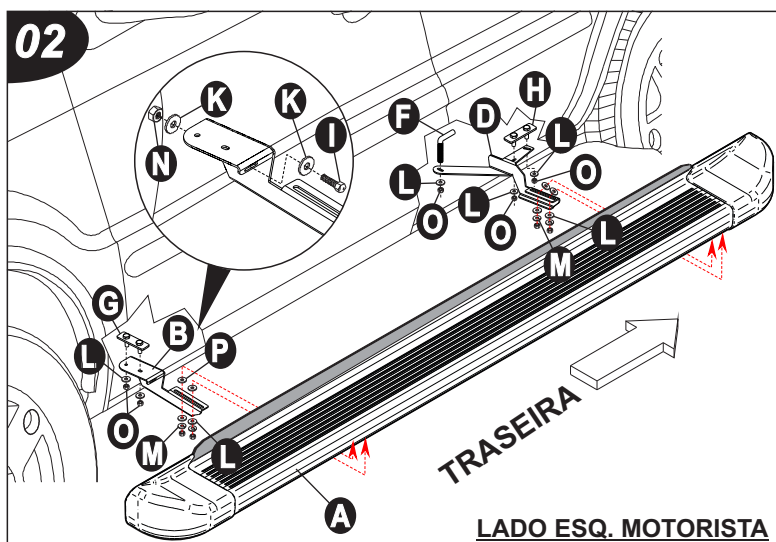
INSTRUÇÕES

1. Fixar o suporte «B» no chassi do veículo, utilizando trava «G», arruelas «L» e porcas «O», conforme figura 02.
 2. Fixar parafuso «I», arruelas «K» e porcas «N» no suporte «B», conforme detalhe da figura 02.
 3. Fixar o suporte «D» no chassi do veículo, utilizando travas «F e H», arruelas «L» e porcas «O», conforme figura 02.
 4. Na parte inferior do estribo encaixe os parafusos «J», passando-os por dentro das canaletas, conforme figura 01.
 5. Monte o estribo «A», utilizando para fixação arruelas «L e M», conforme figura 02.
- Seguir a mesma montagem para ambos os lados.

ATENÇÃO: Não faça de seu acessório um rebocador.
Este produto não pode ser tracionado,
pois pode acarretar danos na carroceria/chassi do veículo.

COMPONENTES

Qtd.	Ref.	Código	Descrição
02	A	B1204.201	CONJ. LD/LE ESTR.
01	B	B15127.201	SUPORTE DIANTEIRO. LE CH.
01	C	B15127.202	SUPORTE DIANTEIRO LD CH.
01	D	B15127.203	SUPORTE TRASEIRO LE CH.
01	E	B15127.204	SUPORTE TRASEIRO LD CH.
02	F	53879	FIXADOR SIMPLES M8 ESTR.
02	G	60886	TRAVA DUPLA MENOR
02	H	60888	TRAVA DUPLA MAIOR
02	I	1365	PF. CAB. SEXT. M5x30 ZP
08	J	7660	PF. FRANCES 5/16" (c/ porca)
04	K	2434	ARRUELA LISA M5 ZP
18	L	6839	ARRUELA LISA M8 ZP
08	M	37877	ARRUELA PRESSÃO 5/16"
02	N	1306	PO.A. FR. SEXT. M5
10	O	103551	PO. A. FR. SEXT. M8
08	P	B150.214	AR. ENC. RED M10
02	Q	3840	PERFIL EPDM TIPO "U"



As marcas mencionadas neste catálogo e as imagens reproduzidas, são de propriedade dos respectivos fabricantes e aqui são utilizadas apenas para indicar a aplicabilidade ou destinação dos produtos fabricados pela Bepo, atendendo ao preceito contido no Art. 132 da lei 9279/96.